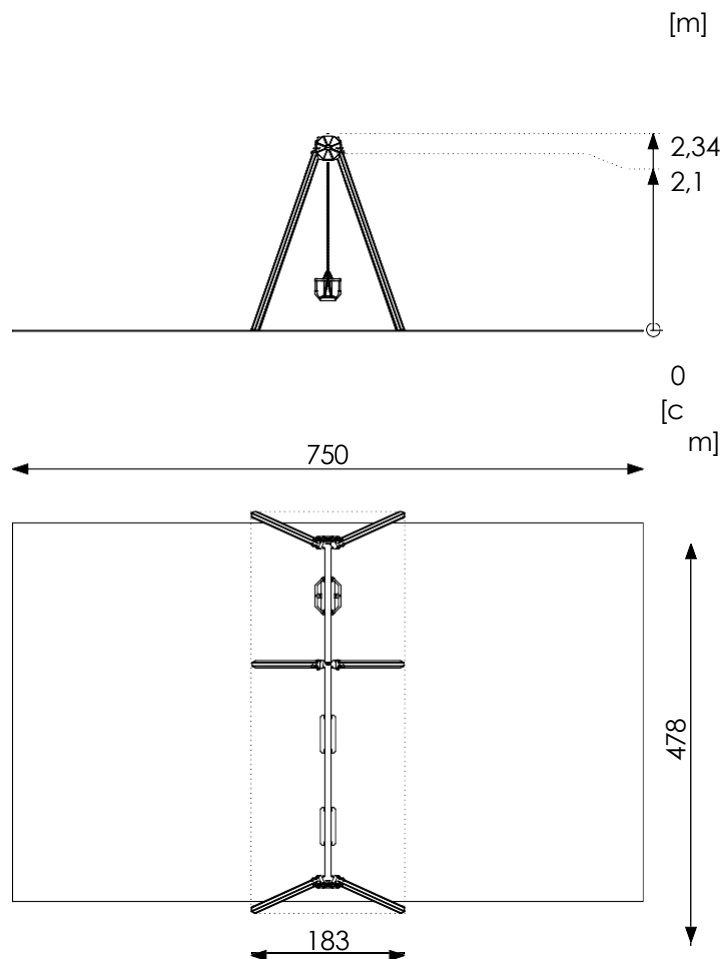
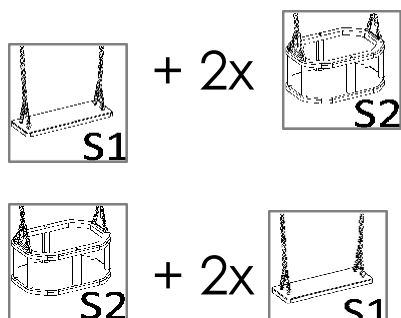




Termékadatlap

PPS R516 hinta

Alumínium
körprofil Ø89



Életkor:

- 3+
- 0-3 év (babahintás ülés)

Felhasználók száma: 3

Biztonsági zóna:

- laza talajra: 450 x 750 cm (33,8 m²)
- gumi biztonsági burkolatra: 450 x 650 cm (29,3 m²)

Szabadesési magasság: 125 cm

A játszóeszköz súlya: 105 kg

A legnagyobb elem mérete: 315x8,9x8,9 cm

A termék megfelel a PN-EN 1176-1, PN-EN 1176-2+AC szabványnak: IGEN
Pótalkatrészek elérhetősége: IGEN

Szerelés:

A készletet a földre kell rögzíteni.
C20/25 betonból készült alapozások.

Anyagspecifikáció:

- Szerkezeti oszlopok 89 mm-es alumínium körprofilból, \emptyset eloxált felülettel.
- Acél csőgerenda $\emptyset 76,1 \times 3,2$ mm, tűzhorganyzott.
- Csapágyazott, karbantartásmentes függesztékek, tűzhorganyzott vagy rozsdamentes acélból, forgócsuklókkal.
- Az oszlopok teteje HDPE-ből készült kupakkal védett.
- Csavarok, anyák stb. színes műanyag kupakkal takarva.
- Rozsdamentes acél láncok $\emptyset 6$ mm.
- Alumínium betéttel ellátott gumiszékek.
- „Madárfészek” ülés megerősített kötelekkel, 16 mm-es polipropilén fonatban. \emptyset

A látványtervek csak tájékoztató jellegűek, a tényleges megjelenés eltérhet a látványterven láthatótól.

Elfogadható ütéscsillapító burkolatok és minimális vastagságuk

Material ^a	Description [mm]	Minimum depth ^b [cm]	Maximum free heights of fall [cm]
Turf/topsoil		-	≤ 100 ^d
Bark	20 to 80 particle size	20	≤ 200
		30	≤ 300
Woodchip	5 to 30 particle size	20	≤ 200
		30	≤ 300
Sand or gravel ^c	0,25 to 8 grain size	20	≤ 200
		30	≤ 300
Other materials	As tested according to EN 1177		Critical fall height as tested

^a For further information on specific material properly prepared for use in children's playgrounds

^b For loose particulate material, add 100 mm to the minimum depth to compensate for displacement (see 4.2.8.5.1).

^c Sand and gravel shall be well rounded and washed to eliminate most of the silt or clay particles. Washed sand and gravel is considered to be from alluvial (natural eroded) deposits and free from most silt or clay particles. For gravel this may commonly be described as 'pea shingle'. Uniformity coefficient $D_{60}/D_{10} < 3,0$. Grain size can be identified by use of a sieve test, as in EN 933-1 (see Annex G)

^d See NOTE 2 in 4.2.8.5.2